

F IMPORTANT ! À CONSERVER POUR UNE CONSULTATION ULTÉRIEURE. À LIRE SOIGNEUSEMENT.



AVERTISSEMENTS : NE PAS LAISSER L'ENFANT SANS SURVEILLANCE.

AVERTISSEMENT : Ne pas placer le parc près d'une cheminée ou de toute autre source de chaleur. **AVERTISSEMENT :** Ne pas utiliser le parc sans son fond. **AVERTISSEMENT :** S'assurer que le parc est complètement déplié et que tous les mécanismes de verrouillage sont enclenchés avant de placer votre enfant dans ce parc. **CARACTÉRISTIQUES :** Norme NF EN 12227 de décembre 2010. Parc d'enfant utilisable de 0 à 24 mois, poids maximum de l'enfant 15 kg. Structure du parc en hêtre massif. Le fond est en médium imprimé qualité E1. Dimensions intérieures: 108 X 108 cm ± 1 cm. Hauteur totale 67 cm, profondeur intérieure 62 cm (position basse). **SÉCURITÉ :** Ne jamais laisser un enfant dans son parc sans surveillance. La position du plancher la plus basse est la plus sûre. Ne pas utiliser les positions supérieures lorsque l'enfant peut s'asseoir, s'agenouiller, ou se hisser tout seul jusqu'à la rambarde supérieure. Ne pas laisser les supports de plancher montés sur le parc, ou à portée de l'enfant, lorsque le plancher est utilisé dans sa position la plus basse. Veillez à ne pas laisser des objets dans le parc qui pourraient fournir une prise pour le pied de l'enfant, ou présenter un danger d'étouffement ou d'étranglement. Pour la sécurité de votre enfant, vérifiez que tous les dispositifs d'assemblages soient convenablement positionnés et serrés. Contrôlez régulièrement leur état. Ne pas utiliser le parc si une pièce est cassée, déchirée ou manquante. Utiliser uniquement des pièces de rechange approuvées par le fabricant. N'utilisez que des accessoires approuvés par le fabricant. **Barreaux amovibles :** lorsque vous montez le parc, veillez à positionner la traverse côté ressort vers le haut. Ne pas enlever les barreaux amovibles avant que l'enfant n'ait 2 ans. Lorsque les barreaux sont enlevés, ne pas les laisser à la portée des enfants. Lorsque vous enlevez les barreaux amovibles, vous devez enlever les 4, pour créer un espace suffisamment large, et éviter ainsi que l'enfant puisse se coincer une partie du corps. **ENTRETIEN :** Nettoyer uniquement avec une éponge douce et de l'eau savonneuse. Toujours bien sécher ensuite. Dans un souci d'amélioration, la société Combelle se réserve le droit d'apporter à tout moment à ses modèles les modifications qu'elle jugera utiles.

GB IMPORTANT NOTICE! KEEP IT FOR FUTURE REFERENCE. PLEASE READ THIS NOTICE CAREFULLY.

WARNING: NEVER LEAVE A CHILD UNSUPERVISED.

WARNING: The playpen should not be placed near a chimney or a strong source of heat such as electric or gas heater, etc. that could cause a fire or suffocation. **WARNING:** The pen should not be used without a base. **WARNING:** To ensure your child's safety check that all parts are correctly fitted and tightened. Check the parts regularly, as incorrectly fitted parts might snag a part of your child's body or clothing (e.g. laces, necklace, ribbon attached to baby's dummy, etc.) thus risking strangulation. Do not use the playpen if any part of it is broken, damaged or missing. The lowest position of the floor is the safest. Do not use the higher positions when the child is able to sit, kneel or reach by himself the higher guardrail. Do not leave the assembled floor supports on the pen, or in reach of the child when the floor is in the lowest position. **SPECIFICATIONS:** child's playpen with a base designed for a child's maximum body weight of 15 kg. Framework in solid beech wood. Base in printed medium quality E1. Inner dimensions: 108 x 108 cm ± 1 cm diameter. Total height: 67 cm; inside depth: 62 cm (lowest position). **SAFETY:** never leave a child unwatched in the pen. Do not leave objects in the pen which could trip up, choke or strangle your child. Detachable bars: when you assemble the playpen, ensure that the spring end of the bar is at the top. Do not remove the detachable bars until your child is two years old. When the bars are detached, do not leave them within reach of small children. When you remove the removable bars, you must remove the 4, to create a large enough space, and avoid the child can trap part of the body. **MAINTENANCE:** clean using only a soft sponge and soapy water. Always dry thoroughly. For the sake of improvements, Combelle may at any time modify its models if proved useful.

S INSTRUCCIONES DE MONTAJE Y DE USO, CONSERVAR PARA CONSULTA POSTERIOR – LEER CUIDADOSAMENTE.

ADVERTENCIA: NO DEJAR JAMÁS AL NIÑO SIN VIGILANCIA.

ADVERTENCIA: No coloque el parque cerca de una chimenea o cualquier otra fuente de calor. **ADVERTENCIA:** No utilizar el parque sin fondo. **ADVERTENCIA:** Asegurarse que el parque está desplegado y que todos los mecanismos de bloqueo están enganchados antes de colocar al niño en el parque. **CARACTERÍSTICAS:** Norma NF EN 12227 de diciembre 2010. Parque de niño utilizable de 0 a 24 meses, peso máximo del niño 15 kg. Estructura del parque en haya maciza. El fondo es en médium impreso calidad E1. Dimensiones interiores: 108 x 108 cm± 1 cm. Altura total 67 cm, profundidad interior 62 cm (posición baja). **SEGURIDAD:** No dejar jamás un niño en el parque sin vigilancia. La posición de la tabla más baja es la más segura. No utilizar las posiciones superiores cuando el niño pueda sentarse, arrodillarse, o subirse solo hasta la barandilla superior. No dejar los soportes de la tabla montados sobre el parque o al alcance del niño en el momento en que la tabla sea utilizada en la posición más baja. Tenga cuidado de no dejar objetos en el parque que podrían facilitar un asidero para el pie del niño o constituir un peligro de sofocación o estrangulamiento. Para seguridad de su hijo verifique que todos los dispositivos de ensamblaje estén convenientemente dispuestos y ajustados. Controle regularmente su estado. No utilizar el parque si hay partes rotas, desgarradas o que faltan. Sólo utilizar piezas aprobadas por el fabricante. Utilizar sólo accesorios aprobados por el fabricante. **Barrotes amovibles:** En el momento que monte el parque tenga cuidado de posicionar el travesaño del lado del resorte hacia arriba. No levante los barrotes amovibles para niños menores de 2 años. Cuando levante los barrotes no dejarlos al alcance del niño. Cuando levante los barrotes amovibles debe levantar los 4 para crear un espacio suficientemente ancho y evitar así que el niño pueda quedar atrapado por una parte de su cuerpo. **MANTENIMIENTO:** Limpiar únicamente con una esponja suave y agua jabonosa. Secar siempre inmediatamente después. Con un objetivo de mejora, la sociedad Combelle se reserva el derecho de aportar en todo momento a sus modelos las modificaciones que juzgará útiles.

I IMPORTANTE! LEGGERE ATTENTAMENTE E CONSERVARE PER RIFERIMENTO FUTURO. LEGGERE ATTENTAMENTE.

ATTENZIONE: NON LASCIARE MAI IL BAMBINO SENZA SORVEGLIANZA.

ATTENZIONE: Non collocare il box vicino a un caminetto o a qualsiasi altra fonte di calore. **ATTENZIONE:** Non utilizzare il box senza il fondo. **ATTENZIONE:** Assicurarsi che il box sia ben aperto e tutti i meccanismi di bloccaggio siano ben fissati prima di mettere il bambino nel box. **CARATTERISTICHE:** NF EN 12227 Dicembre 2010 Box utilizzabile da 0 a 24 mesi, peso massimo del bambino 15kg. Struttura del box in faggio massello. Il fondo è in medium stampato qualità E1. Dimensioni interne: 108 x 108 cm ± 1 cm. Altezza totale 67 cm, profondità interno 62 cm (posizione inferiore). **SICUREZZA:** Non lasciare mai il bambino incustodito nel box. La posizione più bassa del fondo è la più sicura. Non utilizzare le prime posizioni quando il bambino può sedersi, inginocchiarsi o salire da solo alla ringhiera superiore. Non lasciare i supporti del fondo montati sul box, o alla portata del bambino, quando il fondo è utilizzato nella posizione più bassa. Non lasciare nel box oggetti che potrebbero fornire un appoggio per il piede del bambino, o un pericolo di soffocamento o strangolamento. Per la sicurezza del bambino assicurarsi che tutti i dispositivi di montaggio siano posizionati correttamente e ben stretti. Controllare regolarmente la loro condizione. Non utilizzare il box se un pezzo è rotto, danneggiato o mancante. Utilizzare soltanto ricambi approvati dal costruttore. Utilizzare solo accessori approvati dal costruttore. **Sbarre amovibili:** quando si monta il box, assicurarsi di posizionare la traversa con la molla verso l'alto. Non rimuovere le sbarre amovibili prima che il bambino abbia di 2 anni. Quando le sbarre vengono rimosse, non lasciatele alla portata dei bambini. Quando si rimuovono le sbarre amovibili, è necessario rimuoverle tutte e 4, per creare uno spazio sufficientemente grande, e quindi evitare che il bambino rimanga intrappolato con una parte del corpo. **MANUTENZIONE:** Pulire solo con una spugna morbida e acqua saponata. Asciugare sempre dopo il lavaggio. Al fine di migliorare i propri prodotti, la società Combelle si riserva il diritto di apportare in qualsiasi momento le modifiche che riterrà utili ai suoi modelli.

D WICHTIG - SORGFÄLTIG LESEN! FÜR SPÄTERE VERWENDUNG AUFBEWAHREN

SICHERHEITSHINWEIS: LASSEN SIE NIEMALS EIN KIND UNBEAUFICHTIGT.

SICHERHEITSHINWEIS: Denken Sie an das Risiko von offenem Feuer und anderen starken Hitzequellen. **SICHERHEITSHINWEIS:** Das Laufgitter ist nicht ohne Boden zu benutzen. **SICHERHEITSHINWEIS:** Vor Benutzen des Laufgitters muss dieses vollständig aufgebaut sein, die Schwenkräder müssen mit der Bremse blockiert sein und die Sicherheitsscharniere angebracht sein. **TECHNISCHE MERKMALE:** Norm NF EN 12227, Dezember 2010. Laufgitter für Babys von 0 bis 24 Monate, maximales Gewicht des Kindes 15 kg. Die Struktur ist aus massivem Buchenholz. Der Boden besteht aus MDF-Platten, Holzqualität E1. Maße: Innen 108 x 108 cm ± 1 cm; Gesamthöhe: 67 cm, Innenhöhe: 62 cm (untere Position). **SICHERHEITSHINWEIS:** Lassen Sie Ihr Kind nie unbeaufsichtigt in dem Laufgitter. Beachten Sie, dass die niedrigste Position des Bodens die Sicherste ist. Sobald Ihr Kind alt genug ist um zu sitzen, zu knien oder sich herauf zu ziehen, ist nur noch diese niedrigste Position zu benutzen! Lassen Sie sich nicht die Bodenstützen in Reichweite des Kindes, wenn der Boden in seiner niedrigsten Position verwendet wird. Lassen Sie niemals Gegenstände im Laufgitter liegen, die Ihr Kind zum Hochsteigen benutzen könnte oder die eine Gefahr zum Erstickten oder Strangulieren darstellen. oder Kleidung (z.B. Schnüre, Halsketten, Bänder, Puppen usw.) sich verfangen kann. Für die Sicherheit Ihres Kindes überzeugen Sie sich bitte regelmäßig vom festen Sitz aller Schrauben. Schrauben dürfen nicht lose sein. Das Laufgitter ist nicht zu benutzen, wenn irgendein Teil defekt ist, abgerissen ist oder fehlt. Nur original Zubehör- und Ersatzteile vom Hersteller oder Lieferanten verwenden. **Herausnehmbare Gitterstäbe:** Beim Aufbau des Laufgitters muss das Verbindungsteil mit der Feder oben angebracht werden. Die Gitterstäbe nicht herausnehmen bevor das Kind 2 Jahre alt ist. Halten Sie die herausgenommenen Gitterstäbe fern von Kindern. Es müssen mindestens 4 herausnehmbare Gitterstäbe entfernt werden damit ein Kind gefahrlos durch die Öffnung passt ohne sich einzuklemmen. **PFLEGE:** Ist nur mit einem feuchten Tuch und milder Seifenlauge zu reinigen. Trocknen Sie das Holz dann sorgfältig ab. In Bedacht auf dauernde Verbesserung behält sich Combelle das Recht vor, jeder Zeit sein Modell abzuändern.

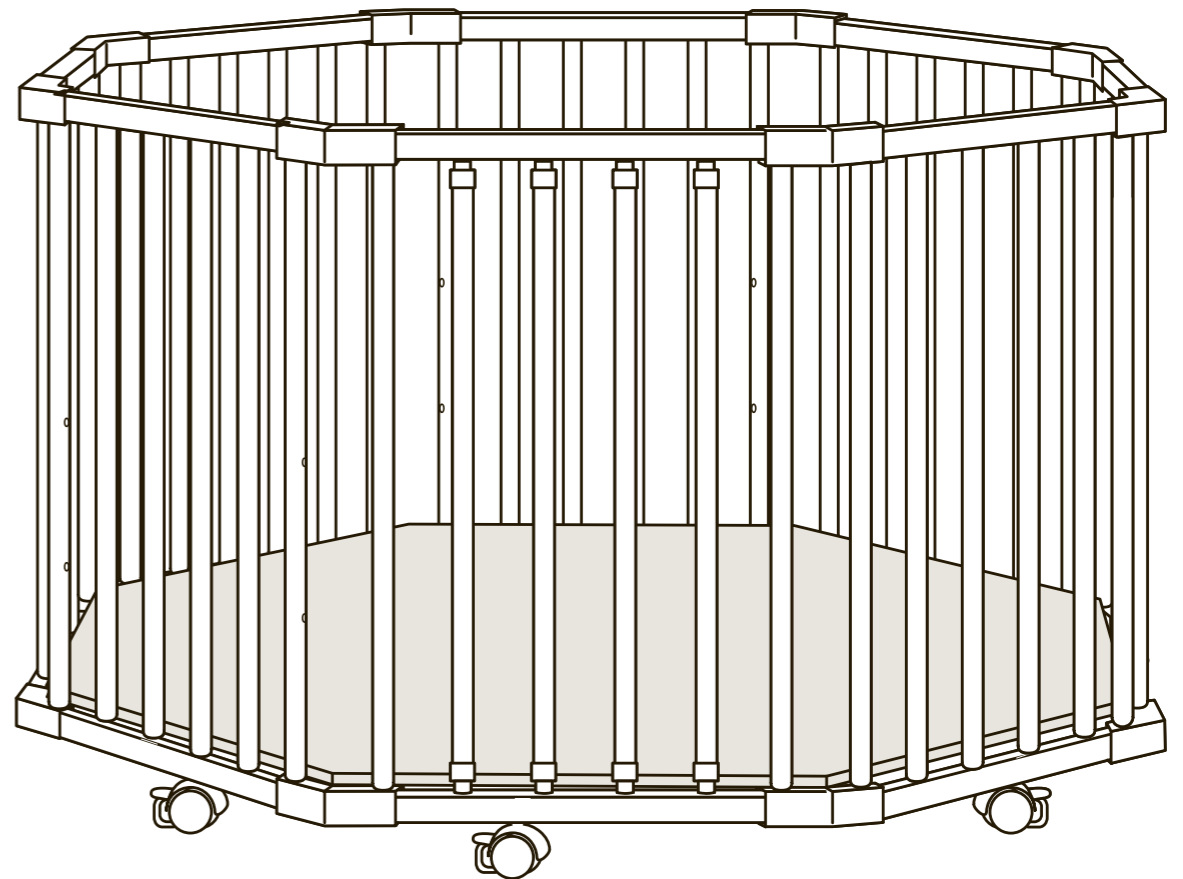
NL BELANGRIJK! LEES DE INFORMATIE ZORGVULDIG EN BEWAAR DEZE, ZODAT U DEZE LATER KUNT RAADPLEGEN.

WAARSCHUWING: LAAT UW KIND ER NOOIT ZONDER TOEZICHT IN LIGGEN.

WAARSCHUWING: Zet de box niet dicht bij een openhaard of andere warmtebron. **WAARSCHUWING:** Gebruik de box niet zonder bodem. **WAARSCHUWING:** Controleer vóór u het kind in de box zet of de box correct is uitgeklaapt en controleer alle vergrendelingen. **SPECIFICATIES:** Norm NF EN 12227 - december 2010. Box is bestemd voor kinderen van 0 - 24 maanden, met een gewicht van maximaal 15 kg. Opstaand gedeelte van massief beukenhout. De bodem is van bedrukt MDF (E1-klasse). Binnenmaat: 108 x 108 cm +/- 1 cm. Totale hoogte 67 cm, diepte binnenzijde, in de laagste stand, 62 cm. **VEILIGHEID:** Laat een kind nooit zonder toezicht in de box. De laagste stand van de bodem is de meest veilige. Gebruik de hogere standen niet als het kind kan zitten, kruipen of zichzelf tot de bovenste rand kan optrekken. Als de box in de laagste stand staat, moeten de bodemsteunen die aan de box bevestigd zijn, verwijderd worden en buiten bereik van het kind gehouden worden. Laat geen voorwerpen in de box liggen die een opstapje kunnen vormen voor het kind, of die tot verstikking of wurging kunnen leiden. In het belang van de veiligheid van uw kind dient u te controleren of alle bevestigingen correct gemonteerd en goed vastgezet zijn. Controleer deze bevestigingspunten regelmatig. Gebruik de box niet als een onderdeel stuk of beschadigd is of als er een onderdeel ontbreekt. Gebruik alleen vervangende onderdelen die door de fabrikant goedgekeurd zijn. Gebruik alleen accessoires die door de fabrikant goedgekeurd zijn. **Uitneembare spijlen:** als u de box in elkaar zet, let er dan op dat u de dwarsbalk met de veerkant aan de bovenzijde plaatst. Verwijder de uitneembare spijlen niet als het kind jonger dan 2 jaar is. Houd de verwijderde spijlen buiten bereik van kinderen. Als u de uitneembare spijlen wilt verwijderen, moet u ze alle 4 verwijderen. Zo ontstaat een ruimte die groot genoeg is om een kind door te laten en zo voorkomt u dat het kind bekeld raakt. **ONDERHOUD:** Alleen reinigen met een zachte doek en een sopje. Daarna altijd zorgvuldig afdrogen. Combelle streeft naar voortdurende verbetering en behoudt zich daarom te alle tijde het recht voor om indien nodig wijzigingen in de modellen aan te brengen.

Cet article est conforme aux exigences de sécurité - In compliance with all current safety standards - Este artículo está conforme a las normas de seguridad
Modello conforme alla norma europea - Dieses Produkt entspricht den Sicherheitsvorschriften - Dit artikel voldoet aan de veiligheidsisen.

FLORIAN PARC À PLANCHER RÉGLABLE EN HAUTEUR



GB
PLAYPEN
WITH ADJUSTABLE FLOOR

I
BOX CON FONDO
REGOLABILE IN ALTEZZA

D
LAUFGITTER MIT
HÖHENVERSTELLBAREM BODEN

S
PARQUE CON TABLA
REGULABLE EN ALTURA

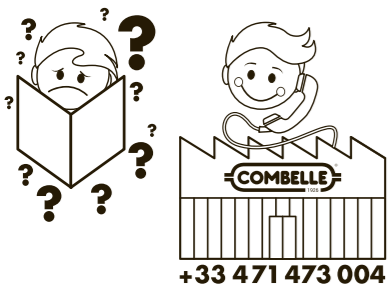
NL
BOX MET IN HOOGTE
VERSTELBARE BODEM

Fabriqu  en France

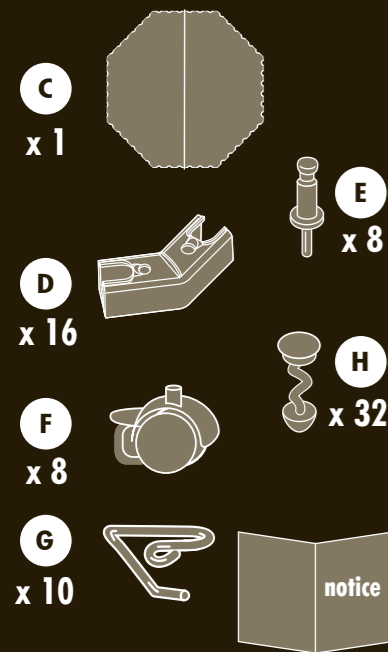
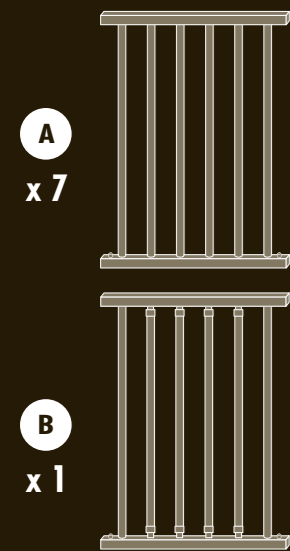
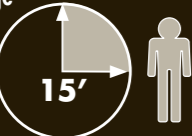
COMBELLE®
1926

BP2-15250 Marmanhac/France - www.combelle.com

ISTRUZIONI PER L'INSTALLAZIONE E L'USO - AUFBAU- UND BENUTZUNGSANLEITUNG - MONTAGEHANDLEIDING EN GEBRUIKSAANWIJZING
NOTICE DE MONTAGE ET D'UTILISATION - USER MANUAL - INSTRUCCIONES DE MONTAJE Y USO



Temps pour le montage
 Mounting time
 Tiempo de montaje
 Tempi di montaggio
 Montagezeit
 Benodigde tijd voor montage



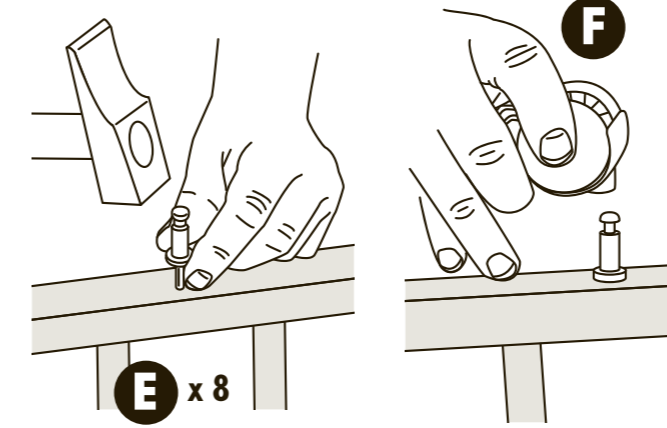
OUTIL NÉCESSAIRE (non fourni)
 TOOL REQUIRED (not supplied)
 HERRAMIENTA REQUERIDA (no suministrado)
 STRUMENTO INDISPENSABILE (non in dotazione)
 WERKZEUG ERFORDERLICH (nicht im Lieferung enthalten)
 BENODIGD GEREEDSCHAP (niet meegeleverd)



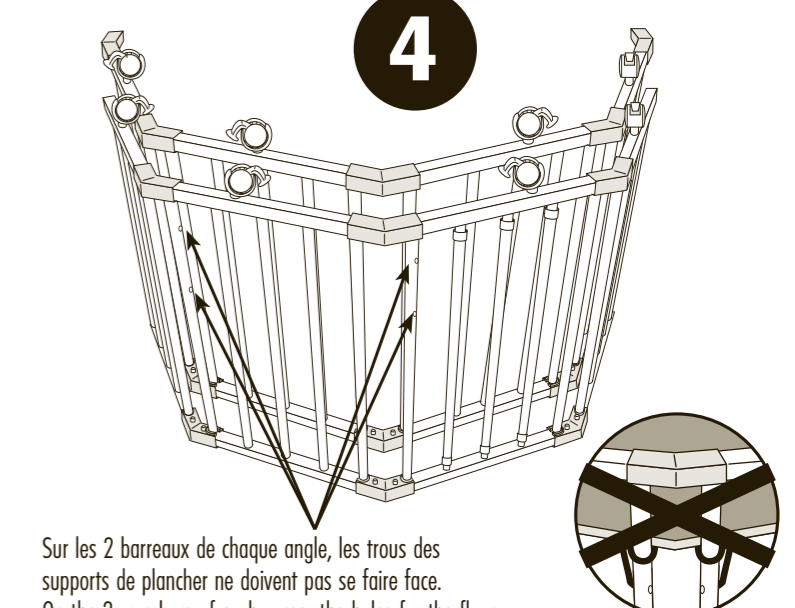
1 Avant de procéder au montage, appuyez 2 ou 3 fois sur le pion de verrouillage pour l'assouplir.
 Before proceeding with the assembly, press 2 or 3 times on the locking pin to soften it.
 Antes del montaje, presione 2 o 3 veces el pasador de bloqueo a ablandarse.
 Prima del montaggio, premere 2 o 3 volte il perno di bloccaggio per ammorbidire.
 Vor der Montage drücken 2 oder 3 mal der Sicherungstift zu erweichen.
 Vóór de montage, druk op 2 of 3 keer de borgpen te verzachten.



2 **3**
E x 8 **F**

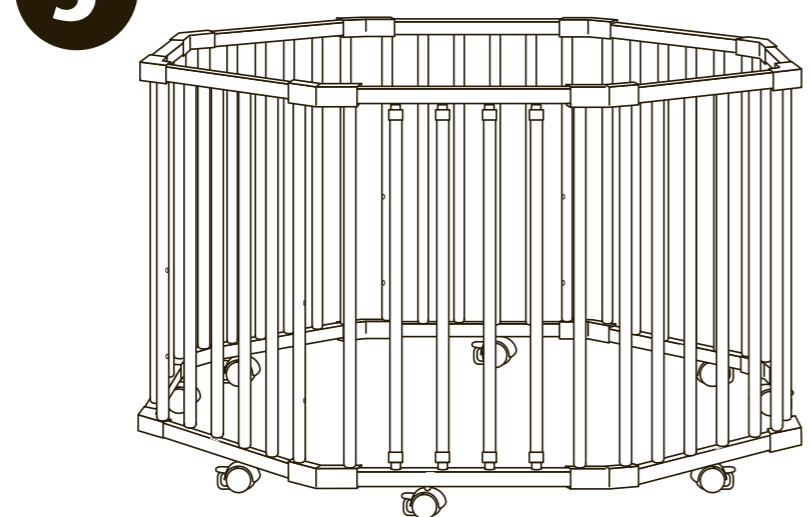


4

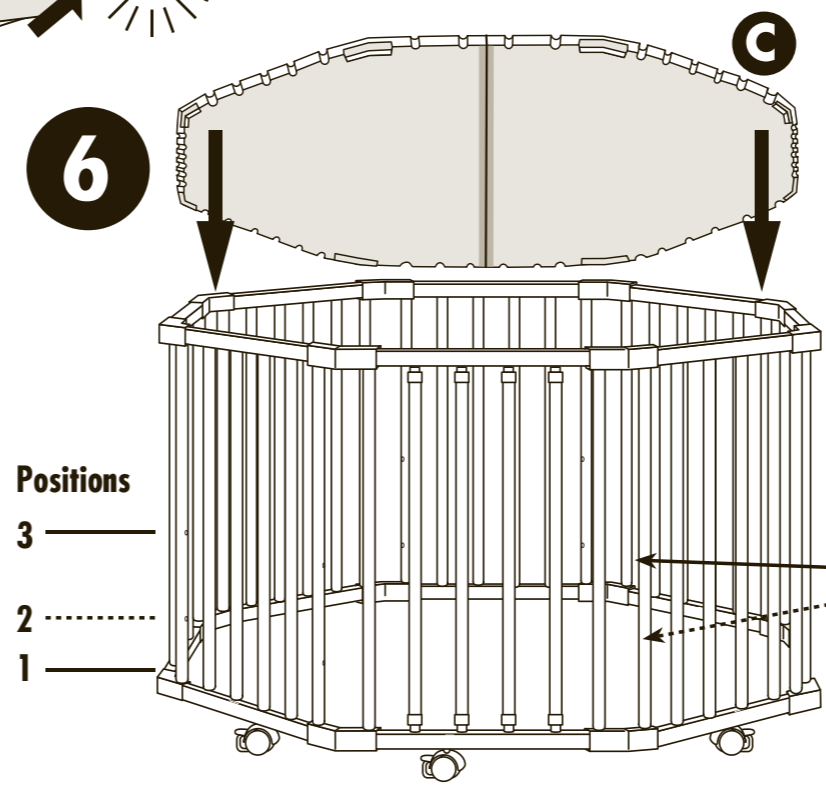


Sur les 2 barreaux de chaque angle, les trous des supports de plancher ne doivent pas se faire face.
 On the 2 crossbars of each corner the holes for the floor supports must not face each other.
 De las 2 barras de cada ángulo, los orificios de los soportes del piso no tienen que hacer frente.
 Dei 2 bar di ciascun angolo, i fori dei supporti a pavimento non devono affrontare.
 Von den 2 Bars jeder Winkel, nicht zu kämpfen haben die Löcher in den Bodenstützen.
 De staven 2 van elke hoek, zijn de gaten in de vloer steunen niet worden geconfronteerd.

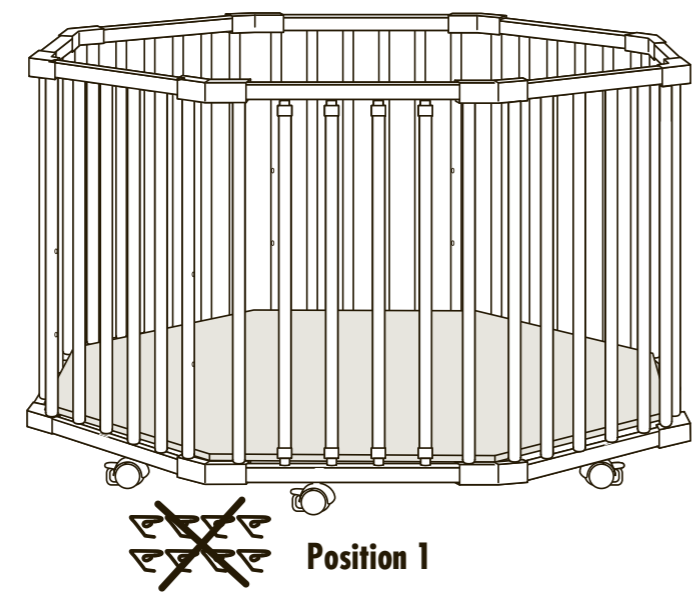
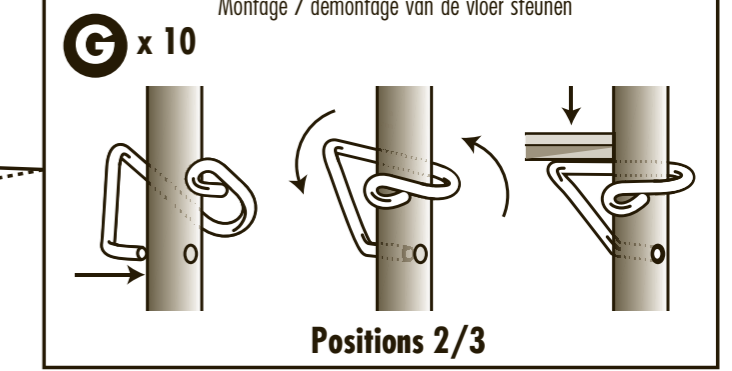
5



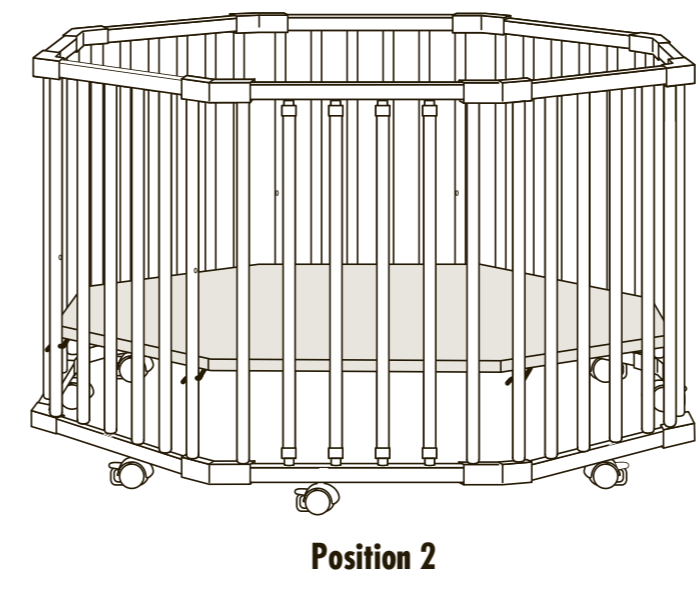
6



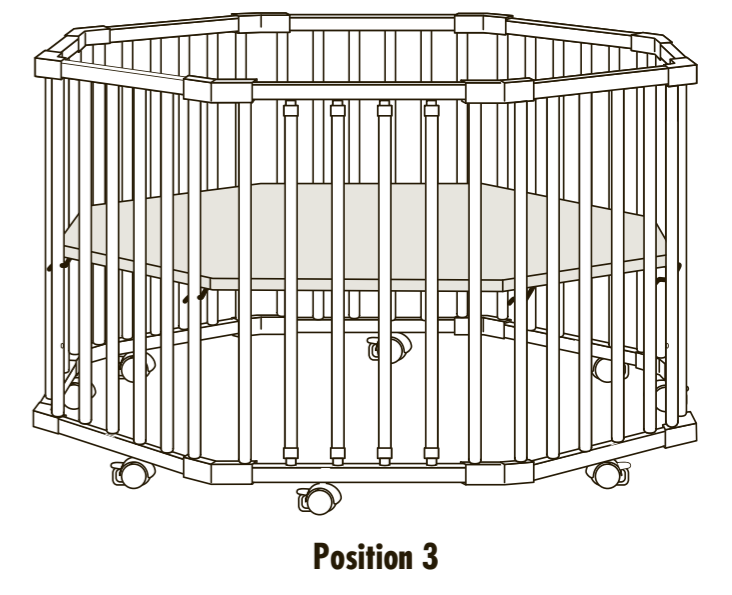
Montage/démontage des supports de plancher
 Assembling/disassembling floor supports
 Instalación / extracción de soportes de suelo
 Installazione / rimozione di sostegni a pavimento
 Montage und Demontage der Bodenstützen
 Montage / demontage van de vloer steunen



~~Position 1~~



Position 2



Position 3