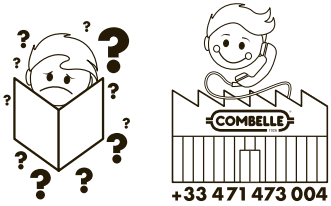




Combelle S.A.S. BP2-15250 Marmanhac
France - www.combelle.com



+33 471 473 004

Temps pour le montage

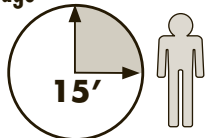
Mounting time

Tiempo de montaje

Tempi di montaggio

Montagezeit

Benodigde tijd voor montage



NOTICE DE MONTAGE ET D'UTILISATION - USER MANUAL - INSTRUCCIONES DE MONTAJE Y USO
ISTRUZIONI PER L'INSTALLAZIONE E L'USO - AUFBAU- UND BENUTZUNGSANLEITUNG
MONTAGEHANDLEIDING EN GEBRUIKSAANWIJZING

Fabriqu  en France

TABLE BASSE



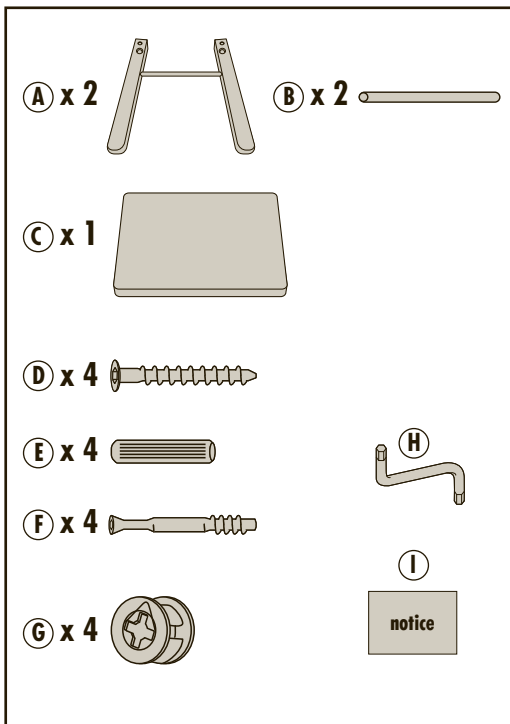
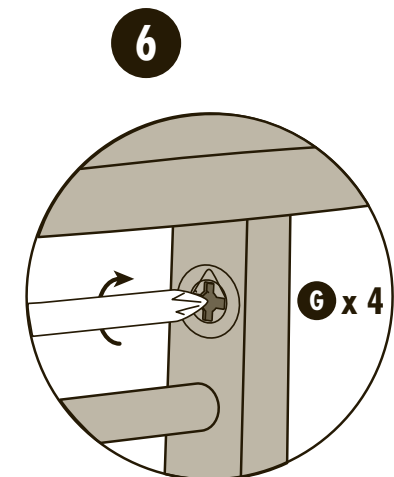
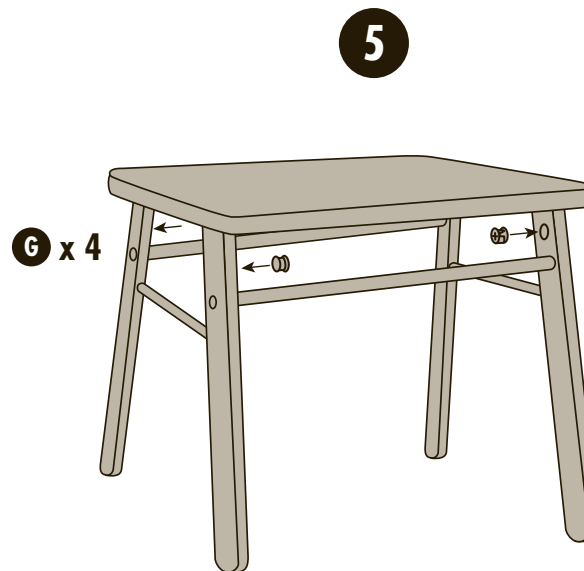
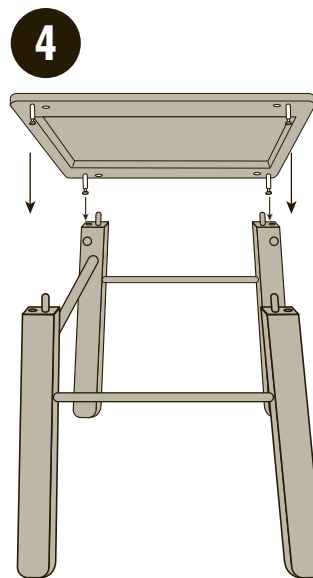
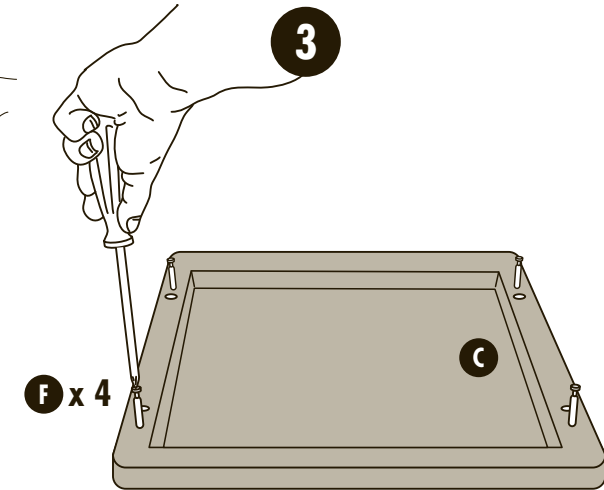
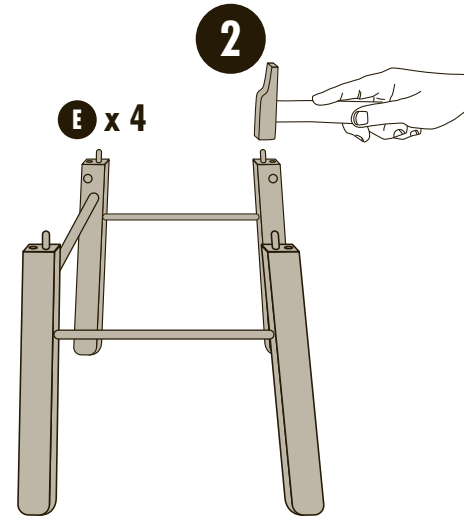
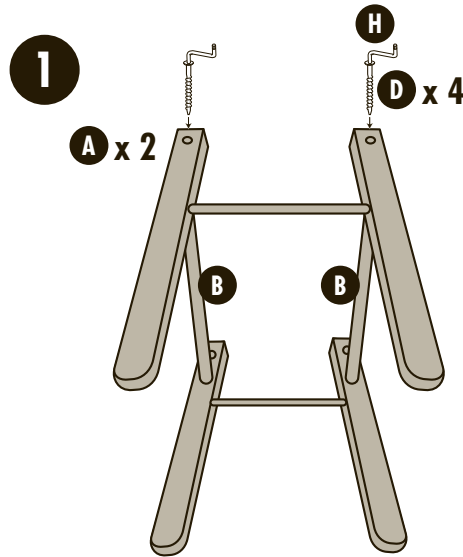
LOW TABLE

MESA BAJA

TAVOLO BASSO

KINDERTISCH

SALONTAFEL



OUTILS N CESSAIRES (non fournis)

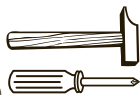
TOOLS REQUIRED (not supplied)

HERRAMIENTA REQUERIDA (no suministrado)

STRUMENTO INDISPENSABILE (non in dotazione)

WERKZEUG ERFORDERLICH (nicht im Lieferung enthaltet)

BENODIGD GEREEDSCHAP (niet meegeleverd)



ⓕ IMPORTANT ! À LIRE ATTENTIVEMENT ET À CONSERVER POUR UNE CONSULTATION ULTÉRIEURE.

AVERTISSEMENTS : NE JAMAIS LAISSER UN ENFANT SEUL SANS SURVEILLANCE.

Pour la sécurité de votre enfant vérifiez que tous les dispositifs d'assemblages soient convenablement positionnés et serrés. Contrôlez régulièrement leur état. Ne pas utiliser la table basse si une pièce est brisée, détériorée, ou manquante. N'utiliser que des pièces détachées approuvées par le fabricant. Cet article n'est pas conçu pour être démonté plusieurs fois à des fins de rangement ou de transport. Stocker dans un endroit sec. **CARACTÉRISTIQUES** : table basse. Essence : hêtre massif. Finition : vernis naturel ou laqué. Plateau : médium imprimé qualité E1. Dimensions : 50 cm x 40 cm, hauteur 43 cm. Charge maximale admissible sur le plateau : 20 kg. **SÉCURITÉ** : enfants à partir de 12 mois. À utiliser sous la surveillance d'un adulte. À utiliser sur une surface plane. **ENTRETIEN** : Nettoyer uniquement avec une éponge douce et de l'eau savonneuse. Toujours bien sécher ensuite. Dans un souci d'amélioration, la société Combelle se réserve le droit d'apporter à tout moment à ses modèles les modifications qu'elle jugera utiles.

ⓐ INSTRUCTIONS FOR ASSEMBLY AND USE. IMPORTANT! READ CAREFULLY AND KEEP FOR FUTURE REFERENCE.

SAFETY: NEVER LEAVE THE CHILD UNSUPERVISED

For your child's safety, ascertain that all assembly devices are correctly positioned and tightened. Control them regularly. Do not use the low table if a part is broken, damaged or missing. Only use spare parts approved by the manufacturer. This item is not meant to be often dismantled for storing or transport. Keep in a dry place. **SPECIFICATIONS**: low table, solid beech wood, Finish: organic varnish or lacquered. Top : printed medium panel quality E1. Dimensions: 50x40cm, height 43 cm. Maximum acceptable weight on the tabletop 20kg. **SECURITY**: for children over 12 months. To be used under adult supervision. To be used on a plane surface.

MAINTENANCE: Clean only with a soft sponge and soapy water. Always dry it well. For the sake of improvements, Combelle may at any time modify its models if proved useful.

Ⓢ INSTRUCCIONES DE MONTAJE Y DE USO, CONSERVAR PARA CONSULTA POSTERIOR – LEER CUIDADOSAMENTE.

SEGURIDAD: NUNCA DEJE NIÑOS SOLOS.

Para seguridad de su hijo verifique que todos los dispositivos de ensamblaje estén convenientemente dispuestos y ajustados. Controle regularmente su estado. No utilice la mesa baja si una pieza está quebrada, deteriorada o falta. Utilice sólo las piezas sueltas aprobadas por el fabricante. Este artículo no está concebido para ser desmontado diversas veces por motivos de traslado o transporte. Guardar en un lugar seco.

CARACTERÍSTICAS: Mesa baja. Fabricación de haya maciza. Arriba: calidad media E1 impreso. Acabado: barniz natural o laca. Dimensiones: 50 cm x 40 cm, altura 43 cm. Carga máxima admisible sobre la tabla: 20 kg. **SEGURIDAD**: Para niños a partir de 12 meses. Utilizar bajo la vigilancia de un adulto. Utilizar sobre una superficie plana.

MANTENIMIENTO: Limpiar solamente con una esponja suave y agua jabonosa. A continuación, secar siempre correctamente. Con un objetivo de mejora, la sociedad Combelle se reserva el derecho de aportar en todo momento a sus modelos las modificaciones que juzgará útiles.

ⓑ IMPORTANTE! LEGGERE ATTENTAMENTE E CONSERVARE PER RIFERIMENTO FUTURO.

AVVERTENZA: NON LASCIARE IL BAMBINO INCUSTODITO.

Per la sicurezza del bambino assicurarsi che tutti i dispositivi di montaggio siano correttamente posizionati e ben stretti. Controllare regolarmente il loro stato. Non utilizzare il tavolo basso se una parte è rotta, danneggiato o mancante. Utilizzare esclusivamente pezzi di ricambio autorizzati dal produttore. Questo articolo non è adatto ad essere smontato più volte a fini di immagazzinamento o di trasporto. Riporre in un luogo asciutto. **CARATTERISTICHE**: Tavolo basso. Realizzato in faggio massello. Top: qualità E1 stampato medio. Finitura: smalto naturale o laccato Dimensioni: 50 cm x 40 cm, altezza 43 cm. Carico massimo ammissibile sul ripiano: 20 kg. **SICUREZZA**: Per i bambini dai 12 mesi in su. Da usare sotto la sorveglianza di un adulto. Utilizzare su una superficie piana. **MANUTENZIONE**: Pulire esclusiva mente con acqua e sapone usando una spugna morbida. Asciugare sempre accuratamente. Al fine di migliorare i propri prodotti, la società Combelle si riserva il diritto di apportare in qualsiasi momento le modifiche che riterrà utili ai suoi modelli.

Ⓓ WICHTIG! GRÜNDLICH DURCHLESEN UND ZUM SPÄTEREN NACHSCHLAGEN AUFBEWAHREN.

SICHERHEITSHINWEIS: LASSEN SIE IHR KIND NICHT UNBEAUF SICHTIGT.

Bitte überzeugen Sie sich regelmäßig vom festen Sitz aller Schrauben. Der Kindertisch ist nicht zu benutzen, wenn irgendein Teil defekt ist, abgerissen ist oder fehlt. Nur original Zubehör- und Ersatzteile vom Hersteller oder Lieferanten verwenden. Dieser Kindertisch ist nicht für Mehrmaligen Auf- und Abbau vorgesehen. In einem trockenen Ort aufbewahren. **TECHNISCHE MERKMALE**: Kindertisch. Aus massivem Buchenholz. Top: E1 Qualität Printmedium. Finish: Natural Lack oder Lack Maße: 50 cm x 40 cm, Höhe 43 cm. Maximal belastbar bis: 20 kg. **SICHERHEITSHINWEIS**: Für Kinder ab 12 Monate geeignet. Nur unter Aufsicht eines Erwachsenen zu benutzen. Auf einem ebenen Untergrund benutzen. **PFLEGE**: Nur mit weichem Schwamm und Seifenwasser reinigen. Anschließend immer gut trocknen. In Bedacht auf dauernde Verbesserung behält sich Combelle das Recht vor, jeder Zeit sein Modell abzuändern.

Ⓝ BELANGRIJK! ZORGVULDIG LEZEN EN VOOR TOEKOMSTIGE RAADPLEGING BEWAAREN.

WAARSCHUWING: LAAT EEN KIND NOOIT ALLEEN EN ZONDER TOEZICHT.

Voer de veiligheid van uw kind moet u controleren dat alle montage-elementen zorgvuldig zijn geplaatst en aangedraaid. Controleer de staat hiervan regelmatig. Gebruik de salontafel niet als een onderdeel is gebroken, beschadigd of ontbreekt. Gebruik uitsluitend door de fabrikant goedgekeurde reserveonderdelen. Dit artikel is niet ontworpen om meerdere keren te worden gedemonteerd om het op te bergen of te vervoeren. Droog opslaan. **KENMERKEN**: Voor kinderen vanaf 12 maanden. Afmetingen: 50 cm x 40 cm, hoogte 43 cm. Houtsoort: massief beuken. Afwerking: kleurloze vernis of lak. Blad: bedrukt materiaal kwaliteit E1. Maximale belasting van het blad: 20 kg. **VEILIGHEID**: Onder toezicht van een volwassene gebruiken. Op een vlakke ondergrond gebruiken. **ONDERHOUD**: Alleen met een sopje en een zachte spons schoonmaken. Daarna altijd goed droog maken. Met het oog ter verbetering van haar modellen behoudt de onderneming Combelle te allen tijde het recht wijzigingen aan te brengen die ze daartoe nodig acht.



Combelle S.A.S. BP2-15250 Marmahac
France - www.combelle.com