



**F** **IMPORTANT ! À CONSERVER POUR UNE CONSULTATION ULTÉRIEURE. À LIRE SOIGNEUSEMENT.**  
**AVERTISSEMENTS : NE JAMAIS LAISSER UN ENFANT SEUL SANS SURVEILLANCE.**

Pour la sécurité de votre enfant vérifiez que tous les dispositifs d'assemblages soient convenablement positionnés et serrés. Contrôlez régulièrement leur état, car un dispositif qui ne serait pas correctement positionné pourrait accrocher le corps ou du vêtement de votre enfant (par exemple des cordons, des colliers, des rubans pour sucettes de bébé) ce qui présenterait un danger d'étranglement. Ne pas utiliser le dispositif à langer si des parties sont cassées, déchirées ou manquantes. N'utiliser que des pièces détachées approuvées par le fabricant. Veiller à toujours utiliser un matelas adapté avec le modèle de table à langer, sa hauteur doit être en retrait par rapport à la hauteur des rebords de la table.

**CARACTÉRISTIQUES :** Dispositif à langer de type 1 conçu pour un enfant de 12 mois, et 11 kg maximum. Fabrication en hêtre massif, panneau en médium qualité E1. Encadrement max: 55 cm x 72 cm. Dimensions : 72 cm x 55 cm, hauteur 90 cm. Dimensions inférieures du plateau : 47 cm x 68 cm. Dimensions maxi du matelas à langer : 46 cm x 67 cm, hauteur 3 cm. **SECURITÉ :** La table ne doit pas être située proche d'une source de forte chaleur pouvant occasionner un risque d'incendie, ou de substation (comme des appareils de chauffage électriques ou à gaz, cheminée, poêle, etc.). **ENTRETIEN :** Nettoyer uniquement avec une éponge douce et de l'eau savonneuse. Toujours bien sécher ensuite. Dans un souci d'amélioration, la société Combelle se réserve le droit d'apporter à tout moment à ses modèles les modifications qu'elle jugera utiles.

**GB** **IMPORTANT NOTICE! KEEP IT FOR FUTURE REFERENCE. PLEASE READ THIS NOTICE CAREFULLY.**  
**WARNING: NEVER LEAVE A CHILD ALONE ON THE TABLE AND UNSUPERVISED.**

To prevent falls, never leave the child unattended on the table. Tighten all screws properly and check regularly. A device that is not properly positioned could hang a body part of the garment (e.g. cords, necklaces, ribbon, etc.) which would present a strangulation risk. Do not use the table if a part is broken, damaged or missing. Use only parts approved by the manufacturer. Always use a mattress adapted to the changing table model. Its height must be set back from the height of the edges of the table.

**SPECIFICATIONS:** Nappy changing table (maximum weight of child): 11 kg. Natural finish, beechwood, MDF panels. Foot print max: 55 cm x 72 cm. Dimensions: 72 cm x 55 cm, height 90 cm. Inside dimensions of tray: 47 cm x 68 cm. Maximum size-changing mat: 46 x 67 cm, height 3 cm. **MAINTENANCE:** Clean only with a soft sponge and soapy water and always dry before use. For the sake of improvements, Combelle may at any time modify its models if proved useful.

**S** **INSTRUCCIONES DE MONTAJE Y DE USO, CONSERVAR PARA CONSULTA POSTERIOR – LEER CUIDADOSAMENTE.**  
**ADVERTENCIA: NO DEJAR JAMÁS AL NIÑO EN EL CAMBIADOR SIN VIGILANCIA.**

Para seguridad de su hijo verifique que todos los dispositivos de ensamblaje estén convenientemente dispuestos y ajustados. Controle regularmente su estado ya que un dispositivo que no esté correctamente dispuesto podría enganchar una parte del cuerpo o la ropa de su hijo (por ejemplo cordones, collares, cintas de los chupetes de bebés) y podría representar un peligro de estrangulamiento. No utilice el cambiador si una pieza está quebrada, deteriorada o falta. Utilice sólo las piezas sueltas aprobadas por el fabricante. Este artículo no está concebido para ser desmontado diversas veces por motivos de traslado o transporte. Guardar en un lugar seco. Utilice siempre un colchón adaptado al modelo de cambiador, su altura debe estar en relación a la altura de los bordes del mismo.

**CARACTERÍSTICAS:** Cambiador concebido para un peso máximo del niño de 11 kg. Fabricación de haya maciza, paneles aglomerados calidad E1. Dimensiones totales 55 cm x 72 cm. Dimensiones: 72 cm x 55 cm, altura 90 cm. Dimensiones interiores del tablero 47 cm x 68 cm. Dimensiones máximas del colchón para cambiar los pañales: 46 x 67 cm, altura 3 cm. **SEGURIDAD:** El cambiador no debe estar situado cerca de una fuente fuerte de calor pudiendo ocasionarse un riesgo de incendio o de sobrecalentamiento (como los aparatos de calefacción o de gas, chimeneas, estufas). **MANUTENIMIENTO:** Limpiar únicamente con una esponja suave y agua jabonosa. Secar siempre inmediatamente después. Con un objetivo de mejora, la sociedad Combelle se reserva el derecho de aportar en todo momento a sus modelos las modificaciones que juzgara útiles.

**I** **IMPORTANTE! LEGGERE ATTENTAMENTE E CONSERVARE PER RIFERIMENTO FUTURO. LEGGERE ATTENTAMENTE.**  
**ATTENZIONE: NON LASCIARE MAI IL BAMBINO INCUSTODITO SUL FASCIATOIO.**

Per la sicurezza del bambino assicurarsi che tutti i dispositivi di montaggio siano correttamente posizionati e ben stretti. Controllare regolarmente il loro stato, perché un dispositivo che non è posizionato correttamente potrebbe agganciare una parte del corpo o a un indumento del vostro bambino (ad esempio stringhe, collane, nastri per dadi per bambini), il che costituirebbe un rischio di strangolamento. Non utilizzare il fasciatoio se un pezzo è rotto, danneggiato o mancante. Utilizzare esclusivamente pezzi di ricambio autorizzati dal produttore. Utilizzare sempre un materasso adatto al fasciatoio, l'altezza deve rientrare rispetto alla altezza dei bordi del tavolo.

**CARATTERISTICHE:** Fasciatoio progettato per un bambino di un peso massimo di 11 kg. Fabricazione in faggio massello, pannelli in truciolato qualità E1. Dimensioni max: 55 cm x 72 cm. Dimensioni: 72 cm x 55 cm, altezza 90 cm, dimensioni interne del piano: 47 cm x 68 cm, dimensioni max del materasso: 46 x 67 cm, altezza 3 cm. **SECUREZZA:** Il fasciatoio non deve essere posizionato vicino ad una fonte di calore elevato che può causare un pericolo di incendio o sovraccaldamento (come stufe elettriche o camini a gas, forni, ecc.). **MANUTENZIONE:** Pulire solo con una spugna morbida e acqua saponata. Acquistare sempre dopo il lavaggio. Al fine di migliorarlo i propri prodotti, la società Combelle si riserva il diritto di apportare in qualsiasi momento le modifiche che riterrà utili ai suoi modelli.

**D** **WICHTIG - SORGFÄLTIG LESEN! FÜR SPÄTERE VERWENDUNG AUFBEWAHREN**  
**SICHERHEITSHINWEIS: LASSEN SIE NIEMALS EIN KIND UNBEAUFICHTIGT AUF DEM WICKELTISCH.**

Bitte überzeugen Sie sich regelmäßig vom festen Sitz aller Schrauben. Schrauben dürfen nicht lose sein, weil sich ein Kind Körperpartie quetschen kann oder Kleidung (z.B. Schürze, Händketten, Bänder, Puppen usw.) sich verfangen kann. Es könnte die Gefahr der Erdrückung bestehen. Den Wickeltisch ist nicht zu benutzen, wenn irgendein Teil defekt ist, abgetrennt ist oder fehlt. Nur original Zubehör- und Ersatzteile vom Hersteller oder Lieferanten verwenden. Verwenden Sie immer eine passende Matratze für Ihren Wickeltisch. An den Seiten muss die Matratze niedriger sein als die Tischkanten.

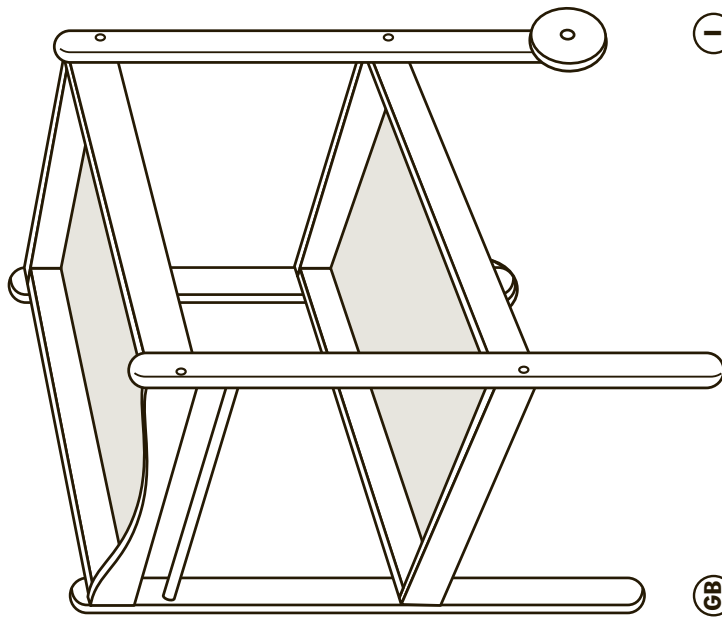
**EIGENSCHAFTEN:** Dieser Wickeltisch ist für ein Kind bis maximal 11 kg vorgesehen. Herstellung aus massivem Buchenholz, Platten aus MDF. E1 Qualität. Maximaler Platzbedarf: 55 cm x 72 cm. Maße: 72 cm x 55 cm, Höhe: 90 cm. Innere Maße der Tischplatte: 47 cm x 68 cm. Maximale Maße der Wickelunterlage: 46 cm x 67 cm, Höhe: 3 cm. **SICHERHEITSHINWEIS:** Denken Sie an das Risiko von offener Feuer und anderen starken Hitzequellen, wie elektrische Heizstrahler, gasbetriebene Öfen usw. in der unmittelbaren Umgebung der Wickelrichtung. **PFLEGE:** Ist nur mit einem feuchten Tuch und milder Seifenlauge zu reinigen. Trocknen Sie das Holz dann sorgfältig ab. In Bedacht auf dauerhafte Verbesserung behält sich Combelle das Recht vor, jeder Zeit sein Modell abzuändern.

**NL** **BELANGRIJK! LEES DE INFORMATIE ZORGVULDIG EN BEWAAR DEZE, ZODAT U DEZE LATER KUNT RAADPLEGEN.**  
**WAARSCHUWING: LAAT EEN KIND NOOIT ALLEEN EN ZONDER TOEZICHT ACHTER OP DE AANKLEEDTAFEL.**

In het belang van uw veiligheid van uw kind moet u controleren of alle bevestigingen correct gemonteerd en goed vastgezet zijn. Controleer de bevestigingspunten regelmatig: aan een niet correct gemonteerd bevestiging kan het kind zelf of kan kleding (bijvoorbeeld hoed of lint) waaraan een speen bevestigd is) blijven haken en dat kan verstikkingsgevaar opleveren. Gebruik de aankleedtafel niet als een onderdeel stuk of beschadigd is of als er een onderdeel ontbreekt. Gebruik alleen vervangende onderdelen die door de fabrikant goedgekeurd zijn. Zorg dat u altijd een aankleedkussen gebruikt dat past bij het model van de tafel: het kussen moet minder hoog zijn dan de opstaande randen van de aankleedtafel.

**SPECIFICATIES:** Aankleedtafel voor kinderen met een gewicht van maximaal 11 kg. Van massief berkenhout vervaardigd, panelen in standaard kwaliteit E1. Plaatsruimte max. 55 cm x 72 cm. Afmetingen: 72 cm x 55 cm, hoogte 90 cm. Afmetingen binnenkant van het blad: 47 cm x 68 cm. Max. omtrek van het aankleedkussen: 46 cm x 67 cm hoogte 3 cm. **VEILIGHEID:** Plecht de aankleedtafel niet bij een warmtebron die veel warmte produceert (zoals bijvoorbeeld een elektrische kachel, gasfornie, openhaard of houtkachel), omdat dat brand- of verstikkingsgevaar kan opleveren. **ONDERHOUD:** Alleen reinigen met een zachte doek en een sopje. Daarna altijd zorgvuldig drogen. Combelle streeft naar voortdurende verbetering en behoudt zich daarom te alle tijde het recht voor indien nodig wijzigingen in de modellen aan te brengen.

**ALICE**  
**TABLE À LANGER**



GB

**NAPPY CHANGING TABLE**

D

**WICKELTISCH**

S

**CAMBIADOR**

NL

**AANKLEEDTAFEL**

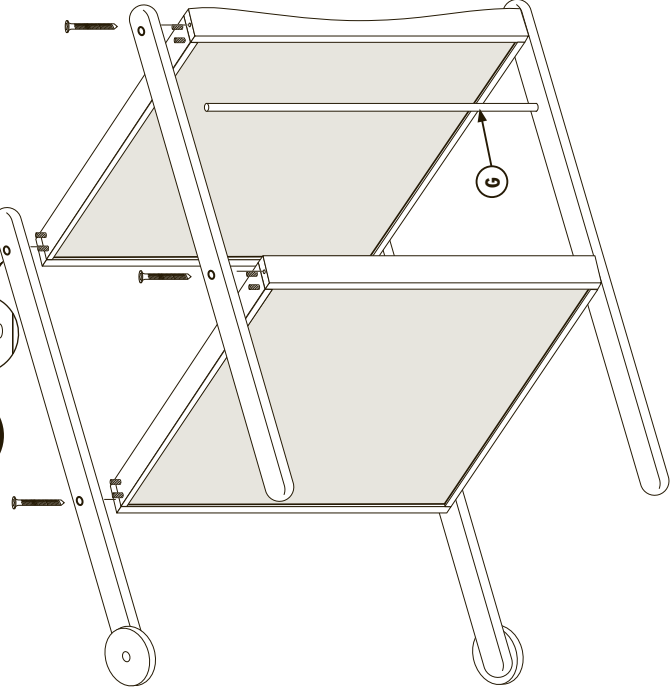
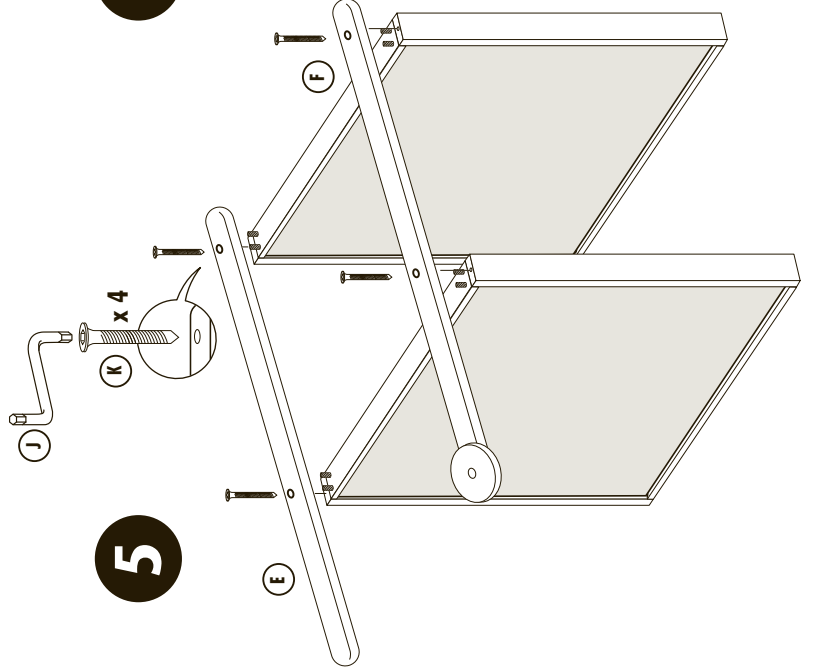
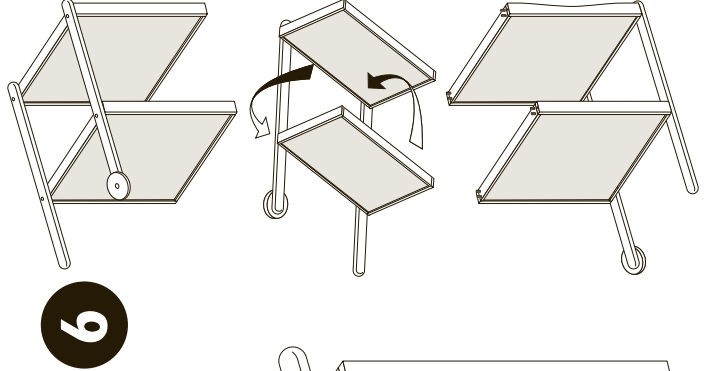
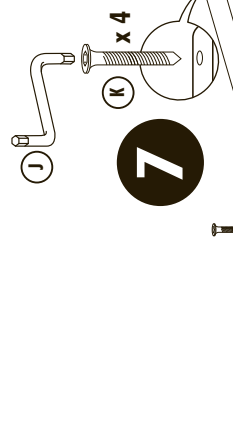
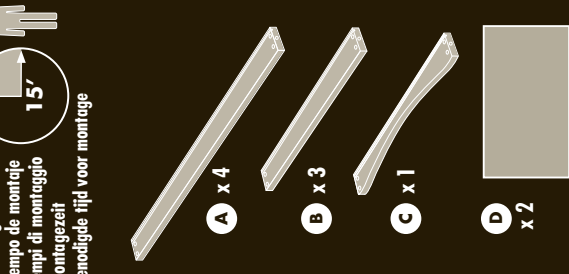
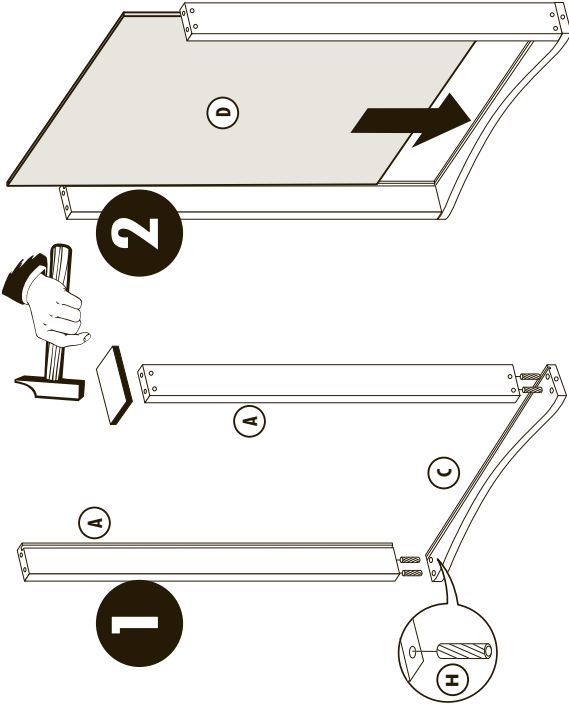
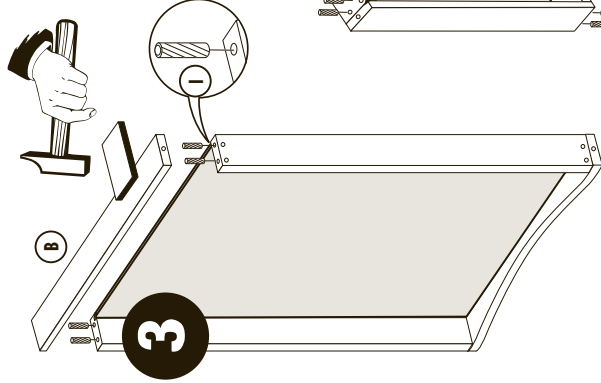
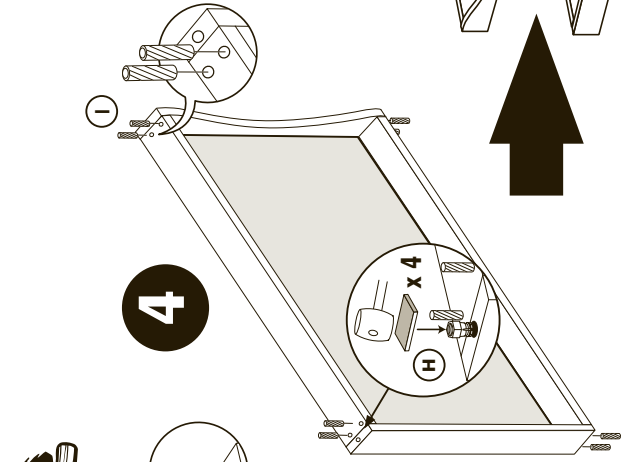
I

**FASCIATOIO**

*Fabriquée en France*



BP2: 15250 Marmanhat/France - www.combelle.com



Temps pour le montage  
Mounting time  
Tempo de montaje  
Tempi di montaggio  
Montagezeit  
Benodigde tijd voor montage

- A** x 4
- B** x 3
- C** x 1
- D** x 2
- E** x 2
- F** x 2
- G** x 1
- H** x 8
- I** x 32
- J**
- K** x 8

OUTILS NÉCESSAIRES (non fourni)  
TOOLS REQUIRED (not supplied)  
HERRAMIENTA REQUERIDA (no suministrada)  
STRUMENTO INDISPENSABILE (non in dotazione)  
WERKZEIG ERFORDERLIJK (niet in levering omvat)  
BENODIGD GEREDSCHAP (niet meegeleverd)